



**GAAB**  
**L O C K S**

---

MANUAL DE INSTRUCCIONES  
INSTRUCTIOS MANUAL  
MANUAL DE INSTRUÇÕES

---

**LINE T850**  
**LINEA T850**  
**LINHA T850**

**IMPORTANTE/IMPORTANT**

**ENTREGAR ESTE MANUAL AL PROPIETARIO/USUARIO**

**DELIVER THIS MANUAL TO THE OWNER/USER**

**ENTREGAR ESTE MANUAL AO PROPIETÁRIO/USUÁRIO**

Blincer S.R.L.

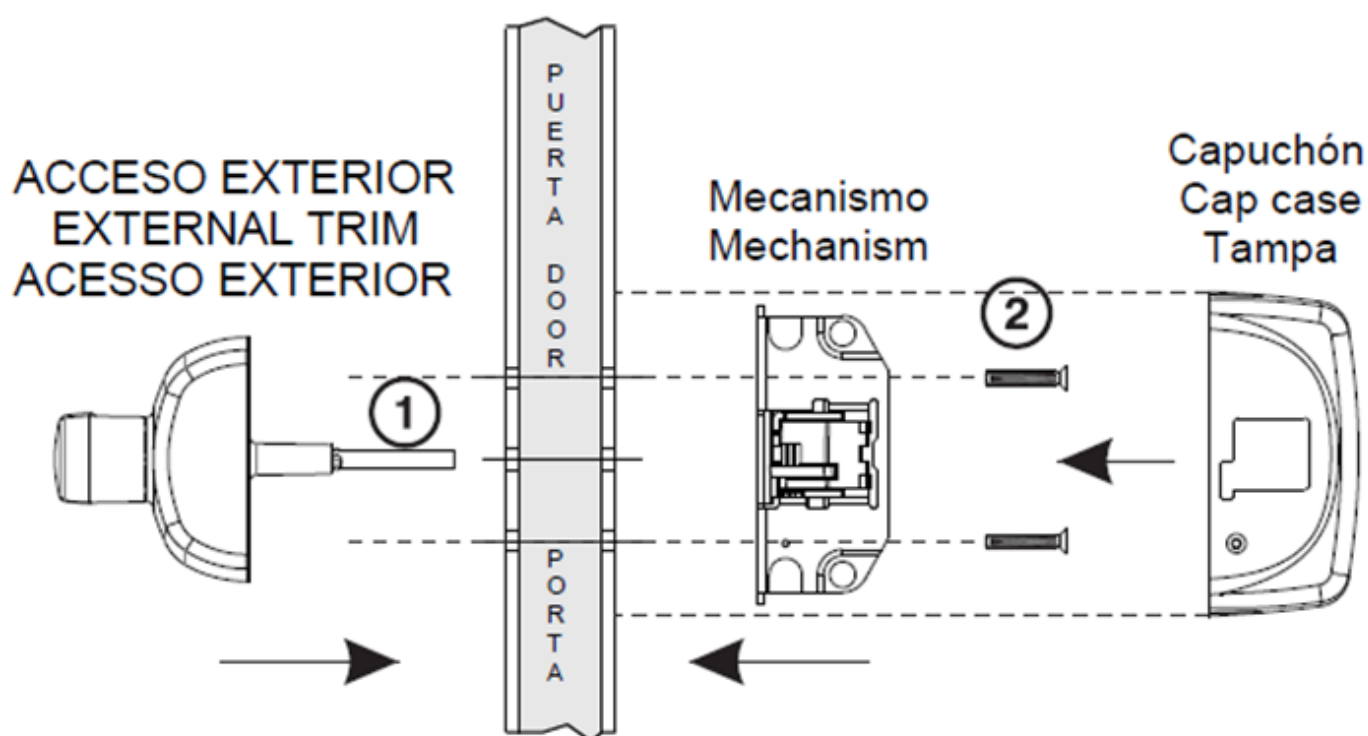
# 1 INSTALACION DEL ACCESO REVERSIBLE REVERSIBLE ACCESS INSTALLATION INSTALAÇÃO DE ACESSO REVERSÍVEL

1. En puertas de 2 hojas, el acceso deberá estar colocado en la puerta principal.

1. On 2-leaf doors, access must be located on the main door.

1. Em portas de 2 folhas a fechadura devera ser instalada obrigatoriamente na porta principal, ou seja, no dispositivo que não usa hastes verticais.

**Figura 1 / Figure 1 / Desenho 1**

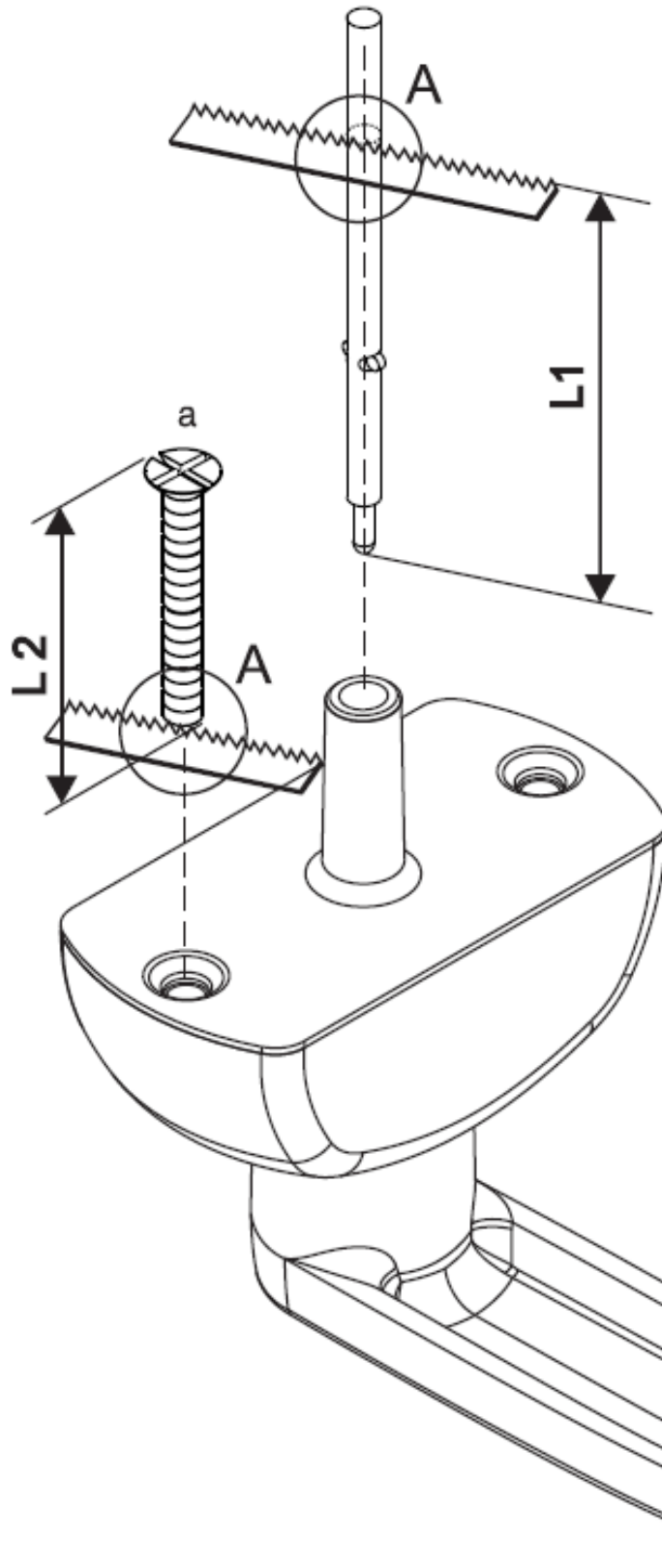


Nº	Denominación Denomination Denominação	Medidas Sizes Medidas	Cant Qty Quant	Cod.
1	Perno de empuje Pushig bolt Pino de Encaixe		1	I 293-52
2	Tomillos sujecion cabeza especial Special head fixing screws Parafuso de fixação da cabeça especial	Parker Nº 12 x 3"	2	I 850-09

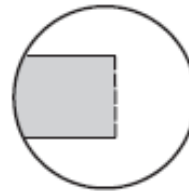
**2**

**CORTES PERNO DE EMPUJE Y TORNILLOS  
PUSHING BOLT AND SCREW CUTS  
CORTE DO PINO DE ENCAIXE E PARAFUSOS**

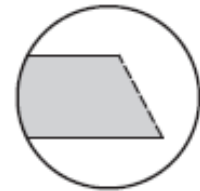
*Figura 2 / Figure 2 / Desenho 2*



Detalle A



**OK**



**NO OK**

Para/For T300/T391/92/93  
& T240

L1= Espesor Puerta +41mm  
L1=Thickness Door+1 5/8"  
L1=Espessura Porta+41mm

Para/For T290:

L1=Espesor Puerta+34mm  
L1=Thickness Door+1 5/16"  
L1=Espessura Porta+34mm

Para todas las líneas:

For all lines:

Para todas as linhas:

L2= Espesor Puerta+15mm  
L2=Thickness Door+19/32"  
L2=Espessura porta+15mm

- Apta para puertas de espesor desde 38 hasta 62mm.  
Si supera esa medida, solicitar tornillos especiales mas largos.
- Suitable for doors thickness from 1 1/2" to 2 1/2".  
If it exceeds this measurement, request longer special screws.
- Indicada para portas com espessura entre 38 e 62mm.  
Para portas mais espessa, utilize parafusos especiais, mais longos.
- La plantilla de perforacion se encuentra en los antipanicos y se coloca en el lado interno de la puerta.
- The template is located on the panic devices and are placed on the inner side of the door.
- O gabarito de instalação é fornecido com as barras antipânico e deve ser usado no lado interno da porta.

### **3** HERRAMIENTAS A UTILIZAR INSTALLATION TOOLS FERRAMENTAS A UTILIZAR

- Sierra para acero.
- Destornillador PH2.
- Steel saw.
- PH2 screwdriver.
- Serra para cortar aço.
- Chave de fenda PH2.